

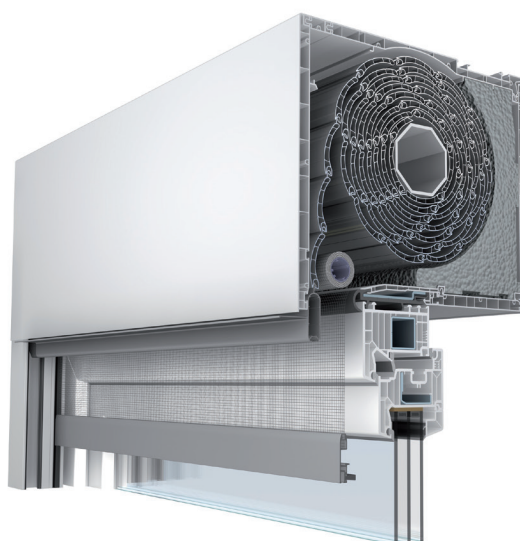
ECO VEN

PLUS[®]

CONFORT
CERTIFICADO

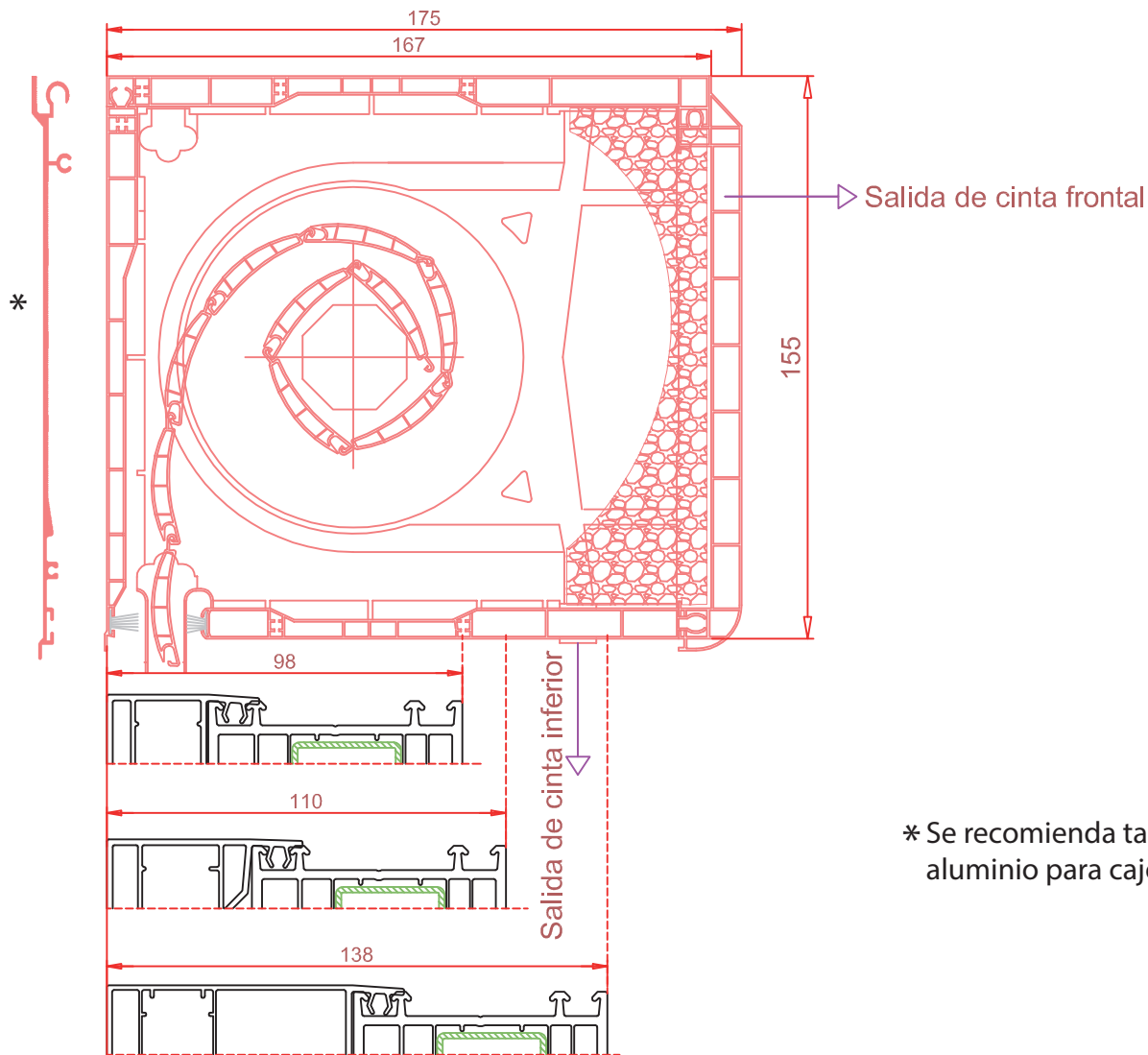


ECOVEN PLUS CAJÓN DE PERSIANA



PERSIANA

Sección cajón de 155 mm



* Se recomienda tapa exterior de aluminio para cajones vistos

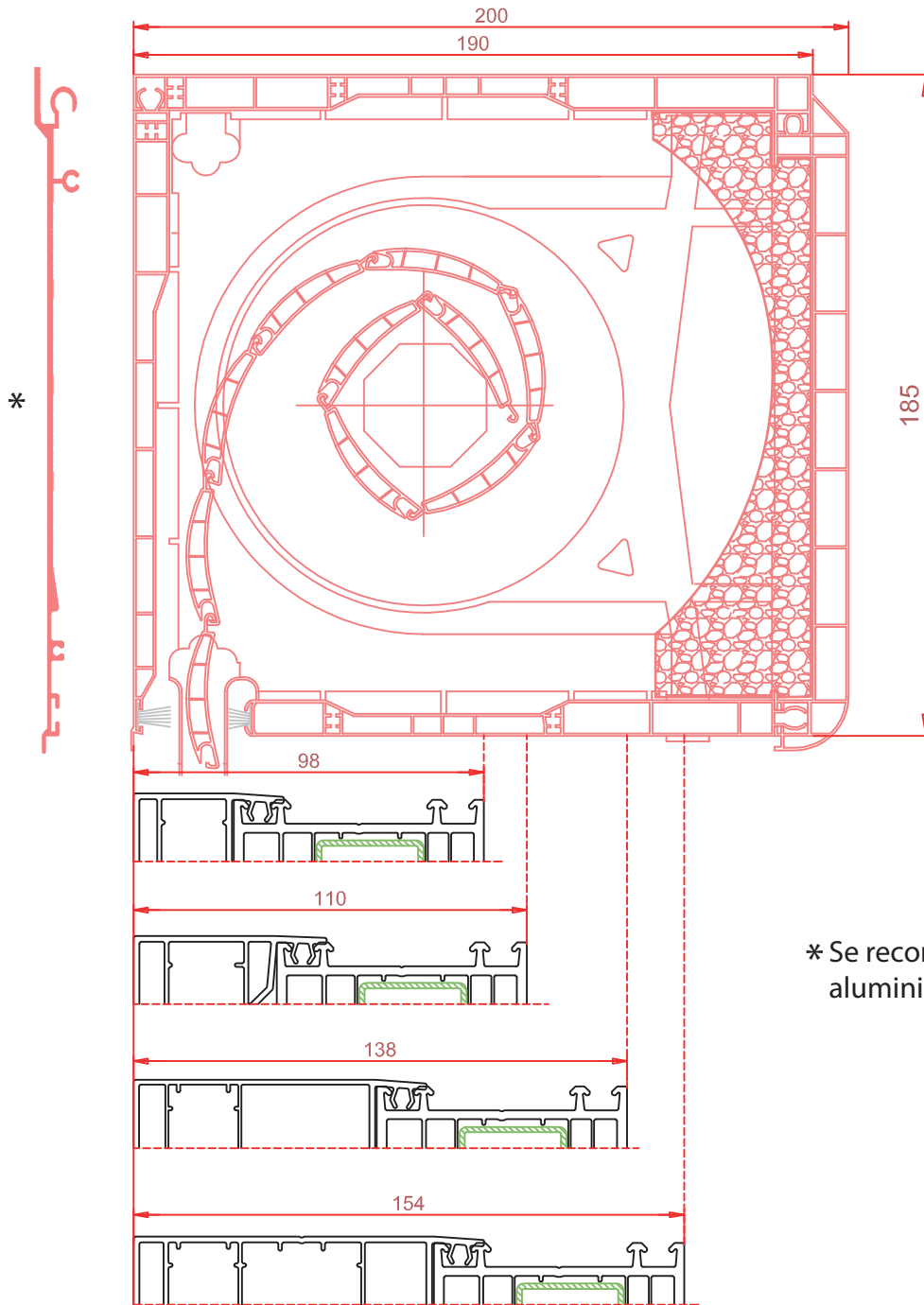
SECCIONES A FABRICAR Y SALIDA DE CINTA

| SECCIONES | 98 mm | 110 mm | 138 mm | 154 mm | |
|---------------------|----------|----------|---------|--------|--|
| SECCIONES ADMITIDAS | SI | SI | SI | NO | |
| SALIDA DE CINTA | INFERIOR | INFERIOR | FRONTAL | NO | |

MEDIDA MÁXIMA DE ALTURA DE PERSIANA, CAJON INCLUIDO

| TIPO DE EJE | TIPO DE LAMA | | | |
|-------------|--------------|--------|----------------|--------------|
| | ALUMINIO 43 | PVC 40 | Lama seguridad | Autoblocante |
| EJE DE 40 | 1700 | 1400 | | |
| EJE DE 60 | 1600 | 1400 | 1350 | 1400 |

Sección cajón de 185 mm



* Se recomienda tapa exterior de aluminio para cajones vistos

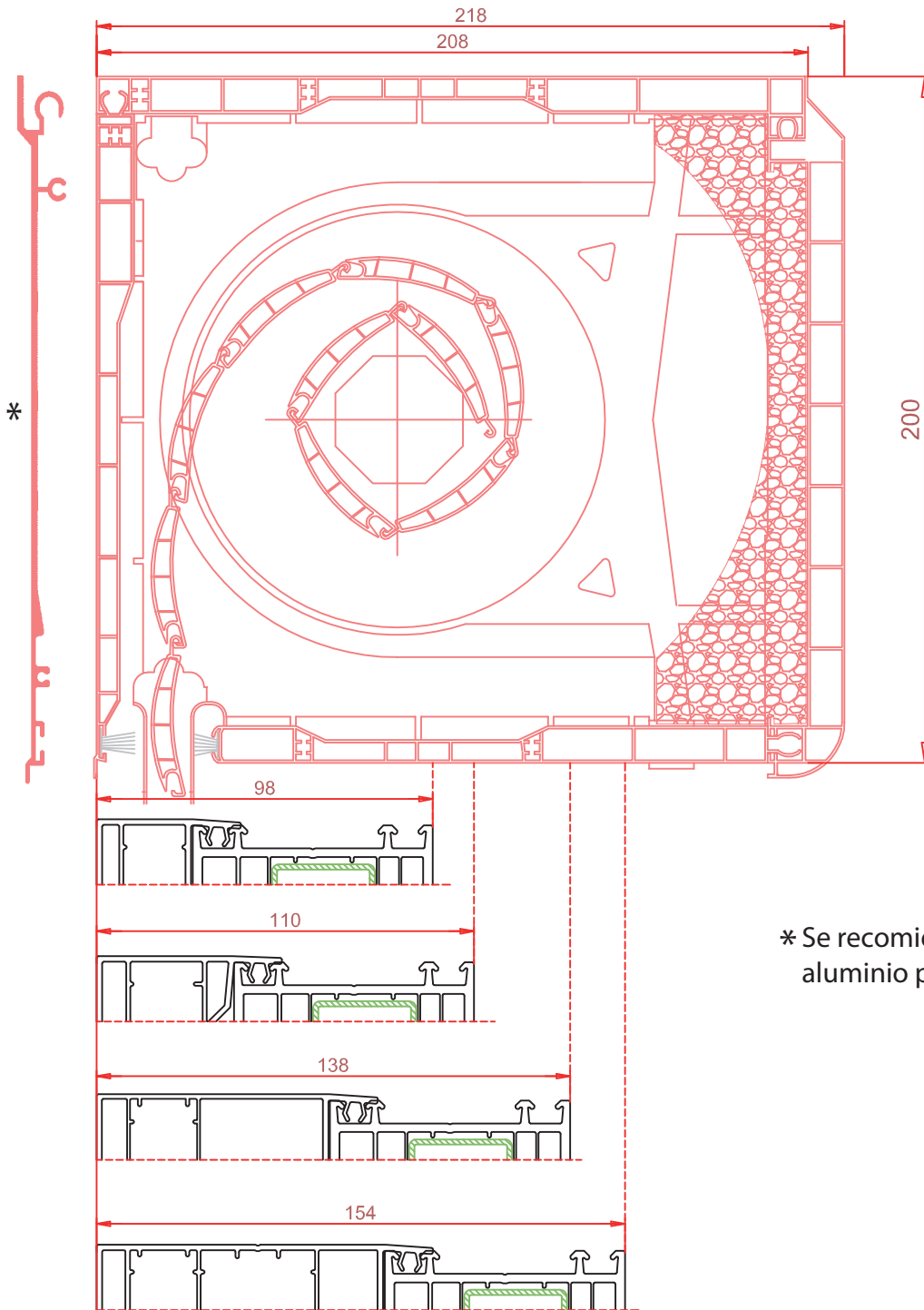
SECCIONES A FABRICAR Y SALIDA DE CINTA

| SECCIONES | 98 mm | 110 mm | 138 mm | 154 mm | |
|---------------------|----------|----------|----------|----------|--|
| SECCIONES ADMITIDAS | SI | SI | SI | SI | |
| SALIDA DE CINTA | INFERIOR | INFERIOR | INFERIOR | INFERIOR | |

MEDIDA MÁXIMA DE ALTURA DE PERSIANA, CAJON INCLUIDO

| TIPO DE LAMA | ALUMINIO 43 | PVC 40 | Lama seguridad | Autoblocante |
|--------------|-------------|--------|----------------|--------------|
| TIPO DE EJE | | | | |
| EJE DE 40 | 2800 | 2000 | | |
| EJE DE 60 | 2800 | 2000 | 1900 | 2200 |

Sección cajón de 200 mm



* Se recomienda tapa exterior de aluminio para cajones vistos

| SECCIONES A FABRICAR Y SALIDA DE CINTA | | | | | |
|---|-------------|----------|----------------|--------------|------|
| SECCIONES | 98 mm | 110 mm | 138 mm | 154 mm | |
| SECCIONES ADMITIDAS | SI | SI | SI | SI | |
| SALIDA DE CINTA | INFERIOR | INFERIOR | INFERIOR | INFERIOR | |
| MEDIDA MÁXIMA DE ALTURA DE PERSIANA, CAJON INCLUIDO | | | | | |
| TIPO DE LAMA | ALUMINIO 43 | PVC 40 | Lama seguridad | Autoblocante | |
| TIPO DE EJE | | | | | |
| EJE DE 40 | 3200 | 2400 | | | |
| EJE DE 60 | 3200 | 2400 | 2400 | | 2650 |

POLIESTIRENO 20 Kg/m



1. POLIESTIRENO 20 Kg/m³

CAJÓN 185 RGBK

Transmisión térmica: $U=1,0 \text{ W/m}^2 \text{ K}$

Acústico+terminal acústico (persiana enrollada en toda su capacidad):

$R_w (C;Ctr) = 37 (-1,-2) \text{ dB}$

$D_{neA} = 49 \text{ dBA}$

$D_{new} (C;Ctr) = 52 \text{ dB}$



2. POLIESTIRENO REGILINE 20 Kg/m³

REGILINE 200

Transmisión térmica: $U=1,0 \text{ W/m}^2 \text{ K}$

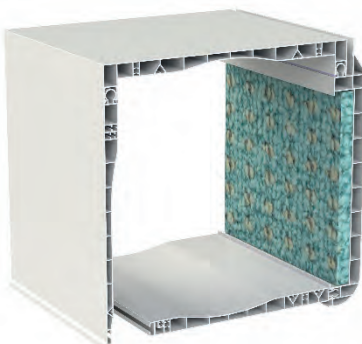
Acústico Sistema Futurline:

$R_w (C;Ctr) = 36 (-1,-4) \text{ dB}$

$D_{neA} = 51,8 \text{ dBA}$

$D_{new} (C;Ctr) = 52 (-1,-4) \text{ dB}$

POLIURETANO 200 Kg/m



3. POLIURETANO 200 Kg/m³

(10 mm adhesivo)

CAJÓN 185 RGBK

Transmisión térmica $U=1,7 \text{ W/m}^2 \text{ K}$

Acústico (testero aluminio y maniobra de cinta):

$R_A = 30,2 \text{ dBA}$

$R_w (C;Ctr) = 31 (-2,-7) \text{ dB}$

$D_{new} (C;Ctr) = 47 (-1;-6) \text{ dB}$

CAJON PERSIANA

AISLAMIENTOS TERMICOS / ACUSTICOS

NEOPOR

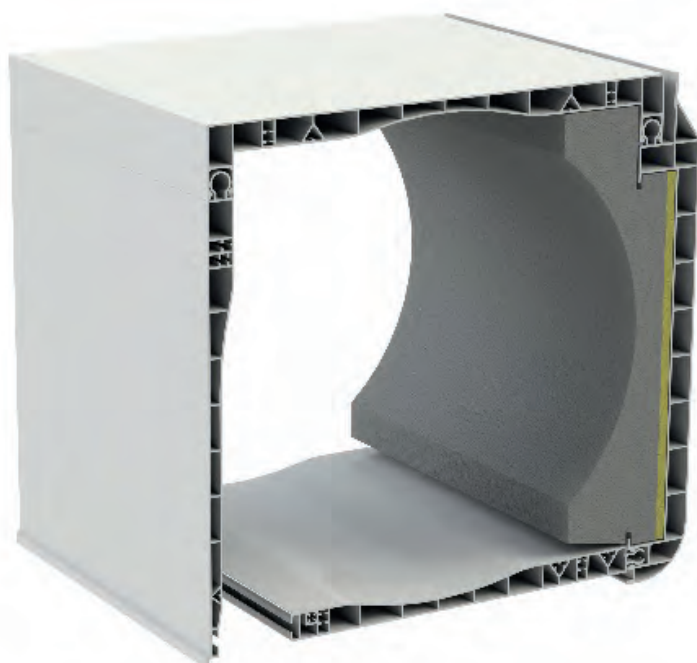


8. NEOPOR

CAJÓN 185 RGBK

Transmisión térmica:

$$U=0,81 \text{ W/m}^2 \text{ K}$$



9. NEOPOR CON TECSOUND

CAJÓN 185 RGBK

Con masa pesada (7 Kg/m²)

Transmisión térmica:

$$U=0,81 \text{ W/m}^2 \text{ K}$$

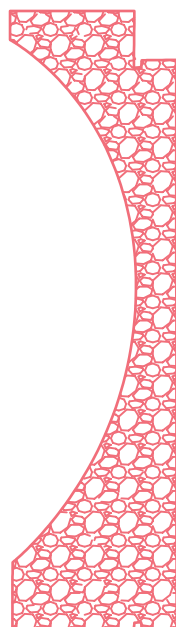
Acústico:

$$R_w (C;Ctr)= 44 (-2,-6) \text{ dB}$$

CAJON PERSIANA

COMPARATIVA REALIZADA CON CAJÓN 185

Acústico+terminal acústico (persiana enrollada en toda su capacidad)



POLIESTIRENO 20 Kg/m³

Transmisión térmica: $U=1,0 \text{ W/m}^2 \text{ K}$

Acústico:

$R_w (C;Ctr)= 37 (-1,-2 \text{ dB})$

$D_{neA} = 49 \text{ dBA}$

$D_{new} (C;Ctr) = 52 \text{ dB}$



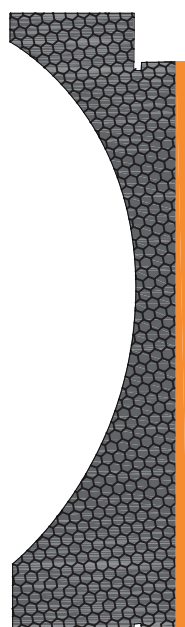
NEOPOR

Acústico:

$R_w (C;Ctr)=$

$D_{neA} =$

$D_{new} (C;Ctr) =$



NEOPOR CON TECSOUND

Con masa pesada (7 Kg/m^2)

Transmisión térmica:

$U=0,81 \text{ W/m}^2 \text{ K}$

Acústico:

$R_w (C;Ctr)= 44 (-2,-6) \text{ dB}$

Neopor®

Poliestireno expandible para la producción de espuma de color granito con propiedades de aislamiento térmico considerablemente mejoradas, especialmente en la gama de densidades aparentemente bajas.

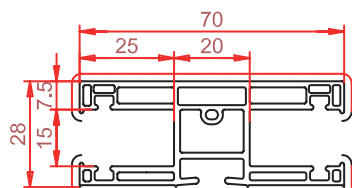
TECSOUND®

Es una lámina sintética insonorizante con base polimérica de alta densidad, sin asfalto, viscoelástica y de gran adaptabilidad, para aplicación como elemento aislante acústico. Lleva incorporada una capa autoadhesiva que permite su aplicación directa en la mayoría de superficies

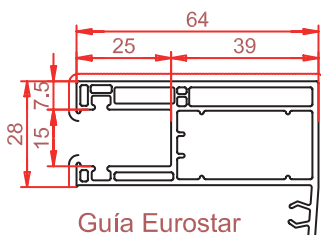
Guías

Guías y accesorios

E 1:2



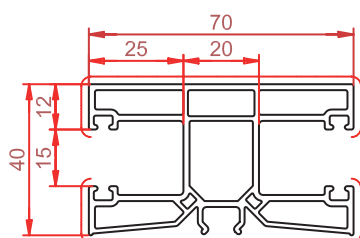
Guía Eurostar
ref. 108.072



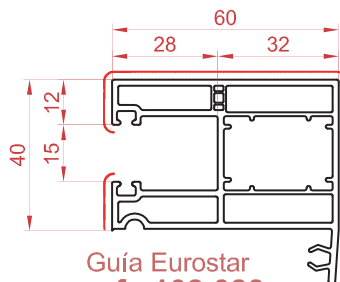
Guía Eurostar
ref. 108.117



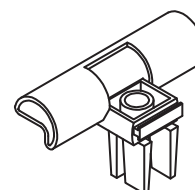
Embocadura guía 28 mm



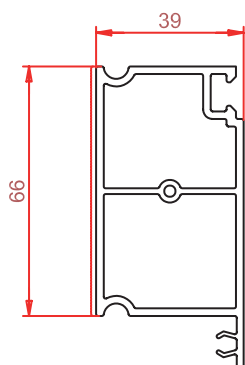
Guía doble Eurostar
ref. 108.098



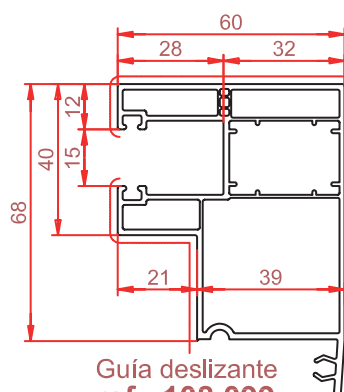
Guía Eurostar
ref. 108.083



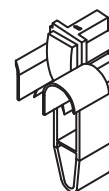
Embocadura guía doble 28 mm



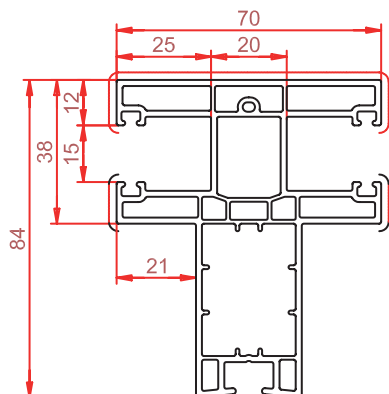
Suplemento guía persiana
ref. 109.356



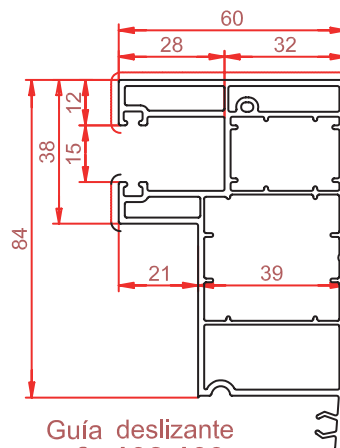
Guía deslizante
ref. 108.099



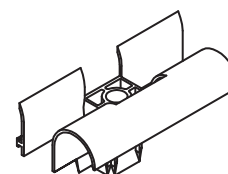
Embocadura guía



Guía ensanche doble
ref. 108.110



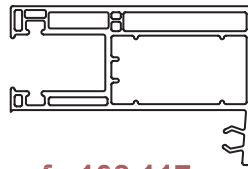
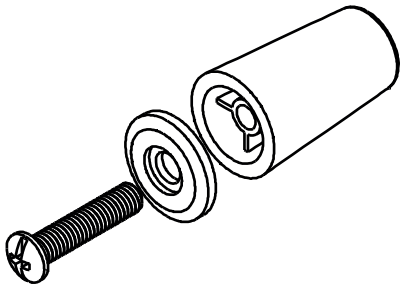
Guía deslizante
ref. 108.109



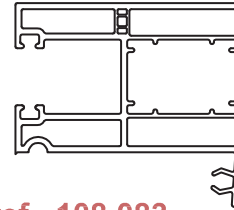
Embocadura doble

———— Foliado

Topes

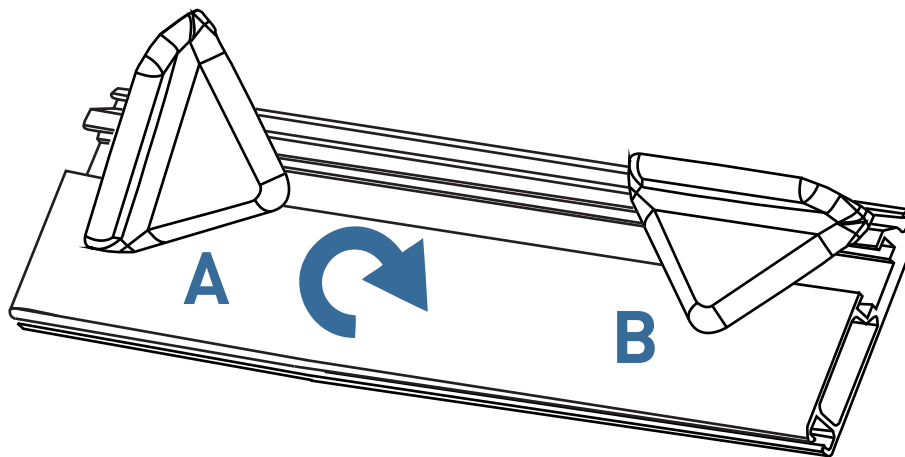


ref. 108.117

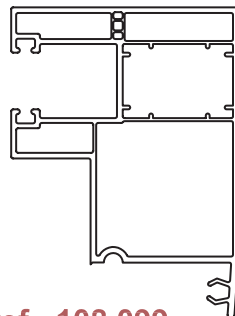


ref. 108.083

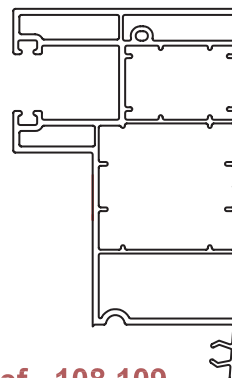
Topes tradicionales para guia de 28 mm (ref.: 108.117) y 40 mm (ref.108.083)



Topes oculto para el resto de guias



ref. 108.099



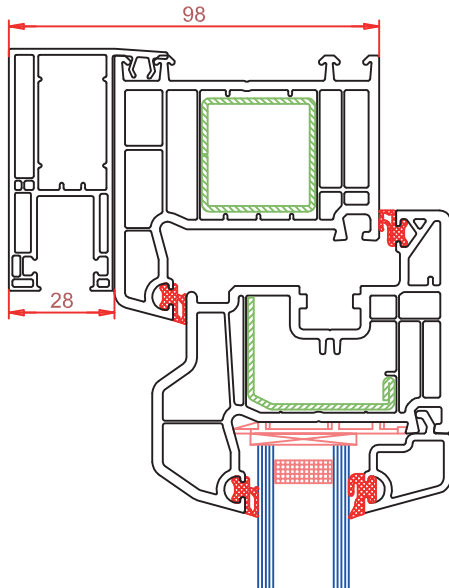
ref. 108.109

Secciones carpintería

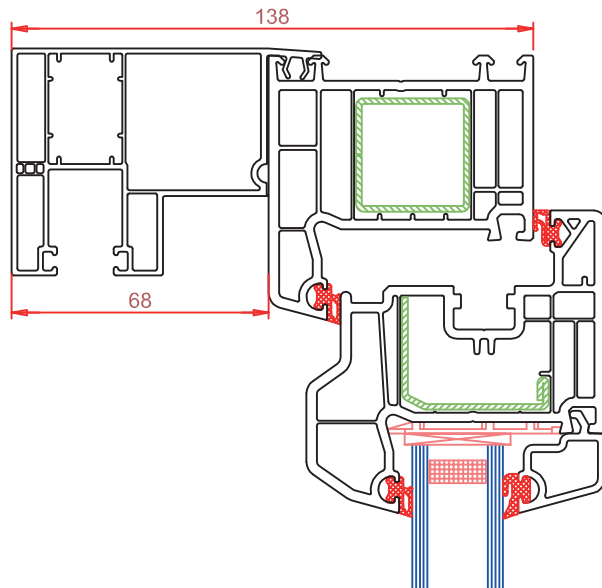
Secciones de guía y marco

E 1:2

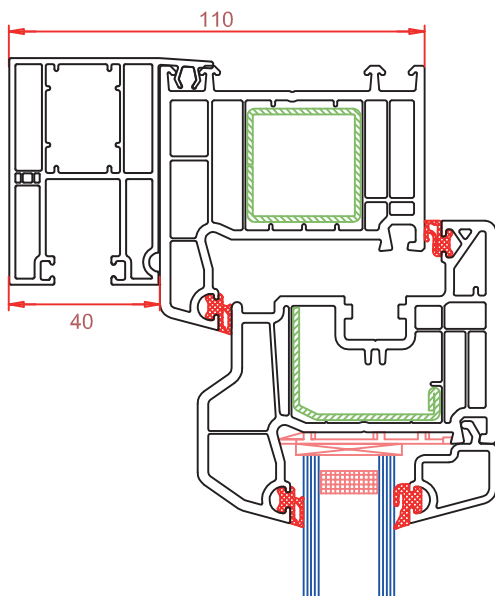
GUIA 108.117 + marco = 98 mm.



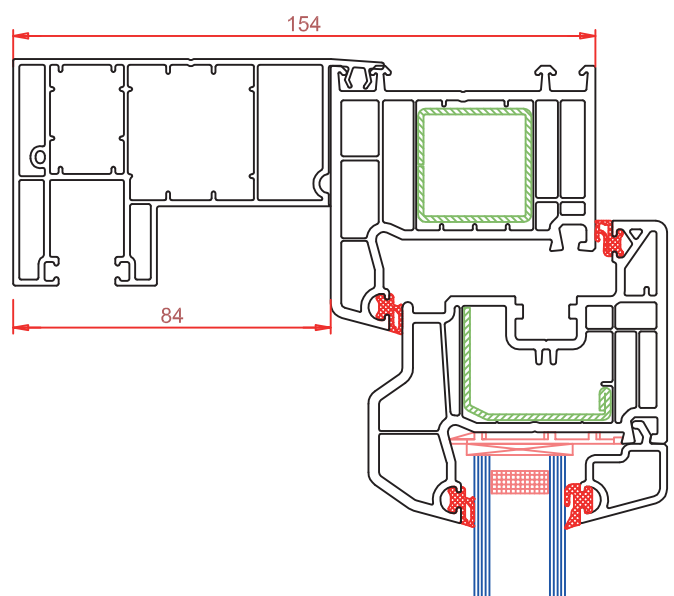
GUIA 108.099 + marco = 138 mm.



GUIA 108.083 + marco = 110 mm.

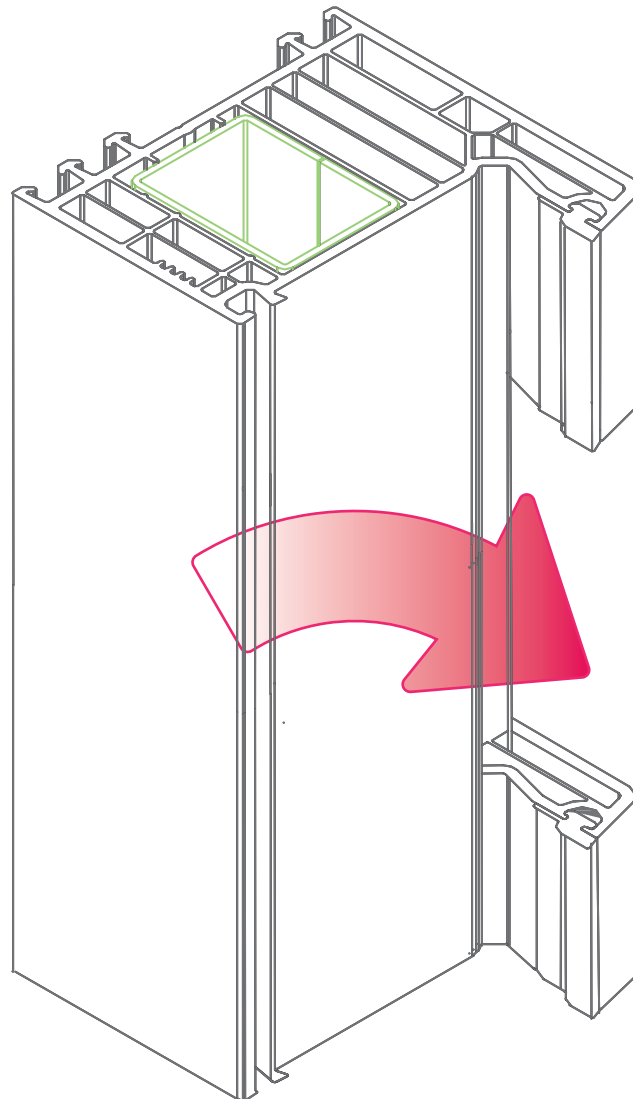


GUIA 108.109 + marco = 154 mm.



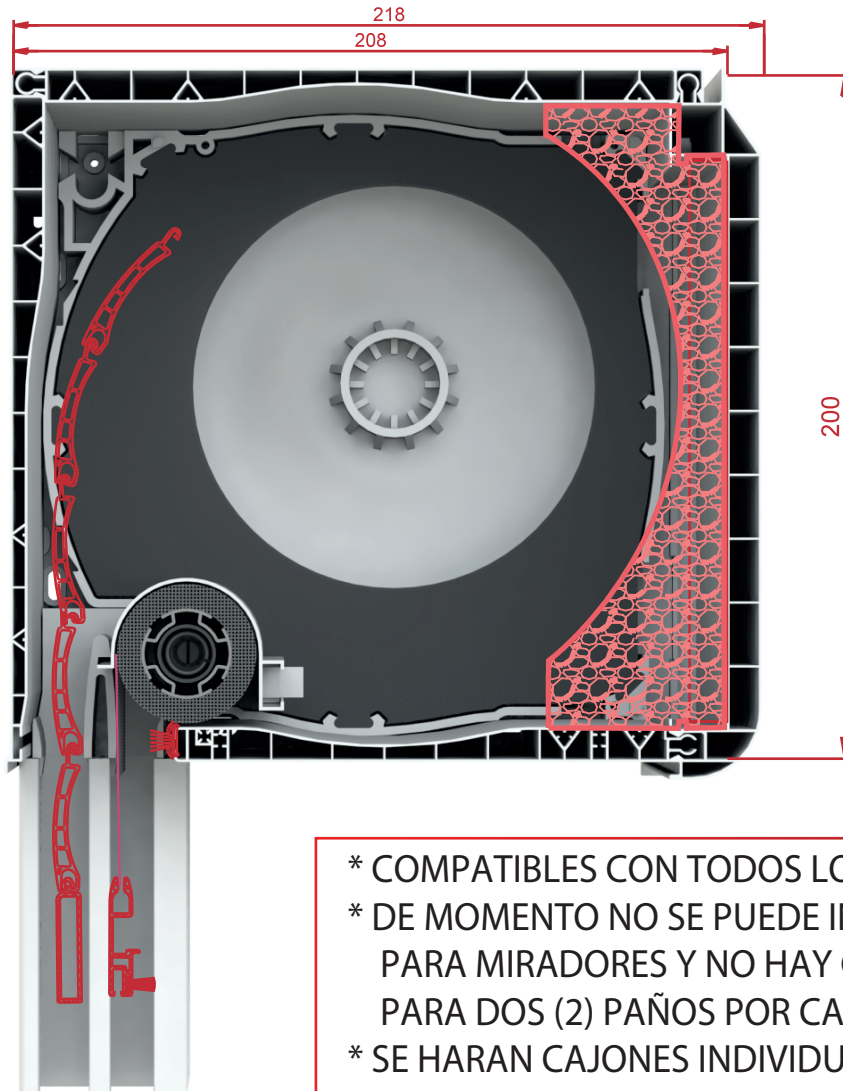
FRESADO DE MARCO

FACILITA PASO DE PERSIANA PARA INSTALACION
EN REGISTRO CATALAN

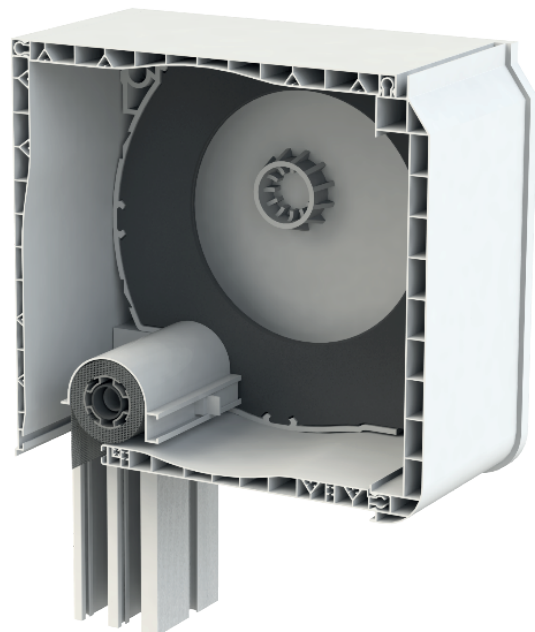
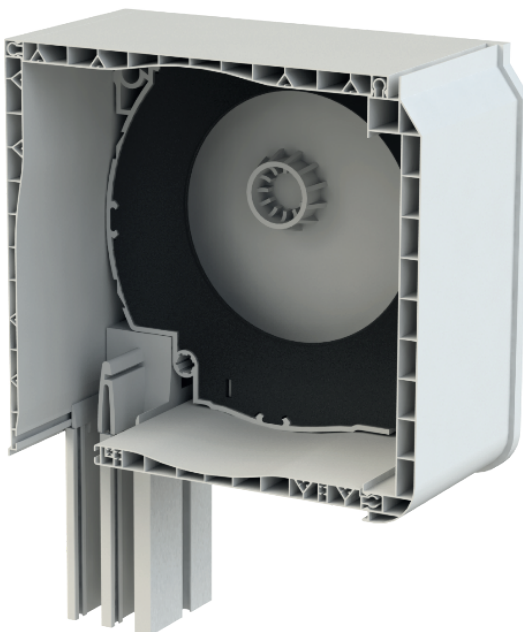




Sección cajón de 200 mm

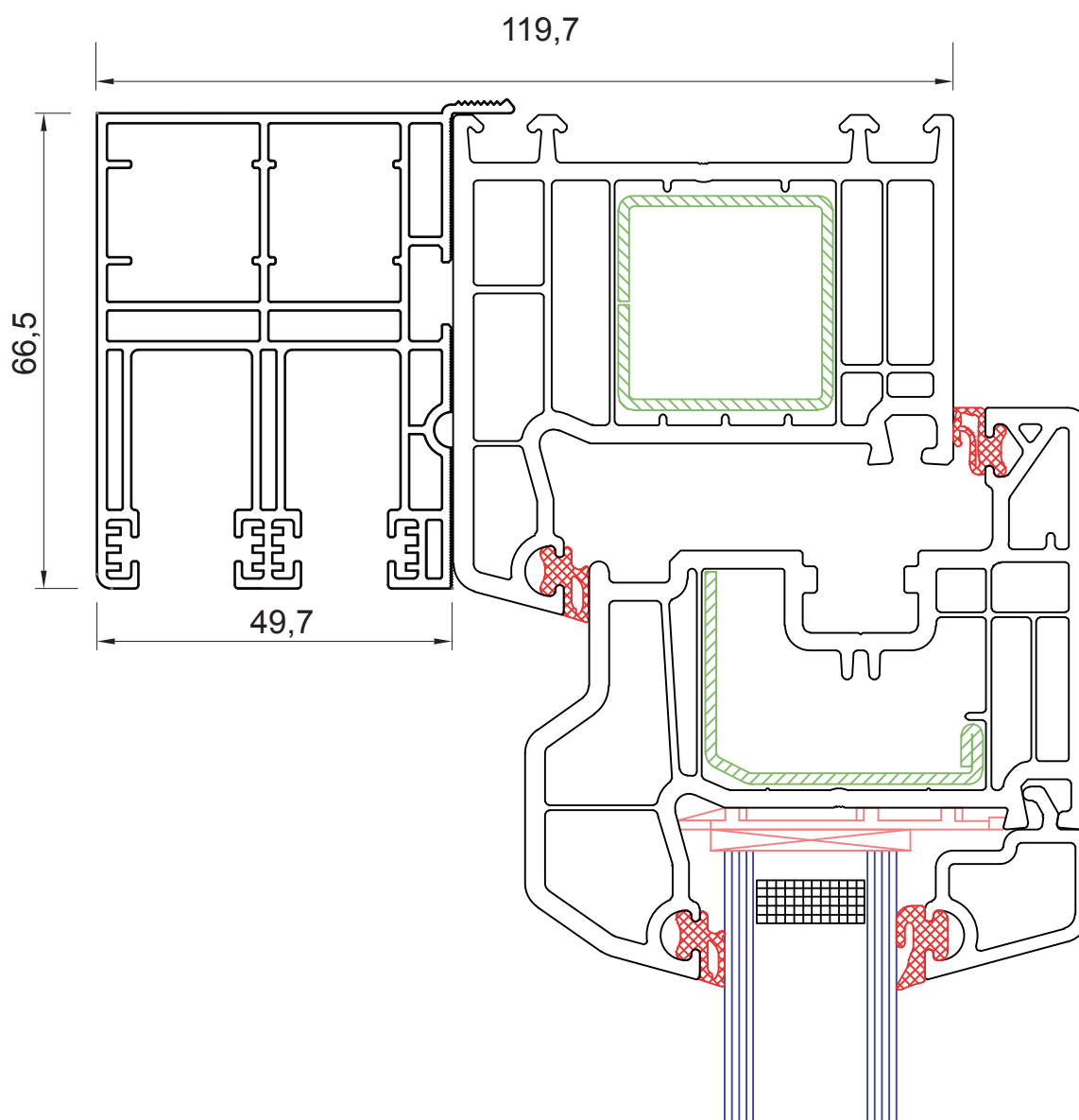


- * COMPATIBLES CON TODOS LOS AISLANTES
- * DE MOMENTO NO SE PUEDE INGLETAR PARA MIRADORES Y NO HAY GUIAS DOBLES PARA DOS (2) PAÑOS POR CAJON.
- * SE HARAN CAJONES INDIVIDUALES por VENTANA





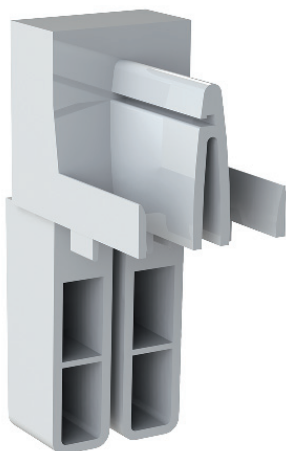
SECCION GUIA + MARCO



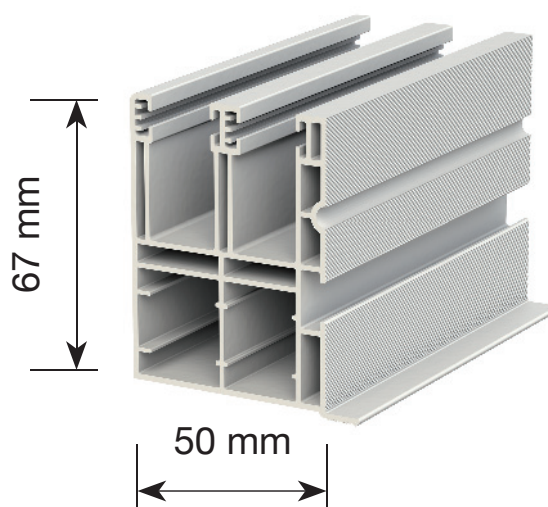


ACCESORIOS

EMBUDO Y GUIA DOBLE



373131 JGO. EMBUDOS MOS PVC 67x50



327026 GUÍA LAT PVC MOSQ 67x50

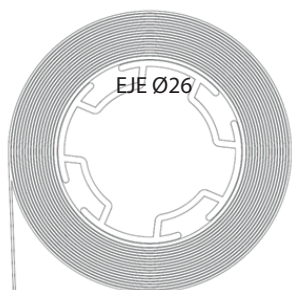
Compatible con Felpudos:

7 x 6 ref.373310 (2)

7 x 9 ref.373314 (1)

5,8 x 12 ref.373359 (1) antiviento

EJE+TELA Y TERMINAL



365007 EJE + TELA H2400

365005 EJE + TELA H1400

365006 EJE + TELA H1800

327069 PERFIL TAPA/CAJON GUARDA POLVO



Compatible con Felpudo: 4,8 x 6 ref. 373332



365016 TERMINAL MOSQ ENROLLABLE

* Felpudo incluido



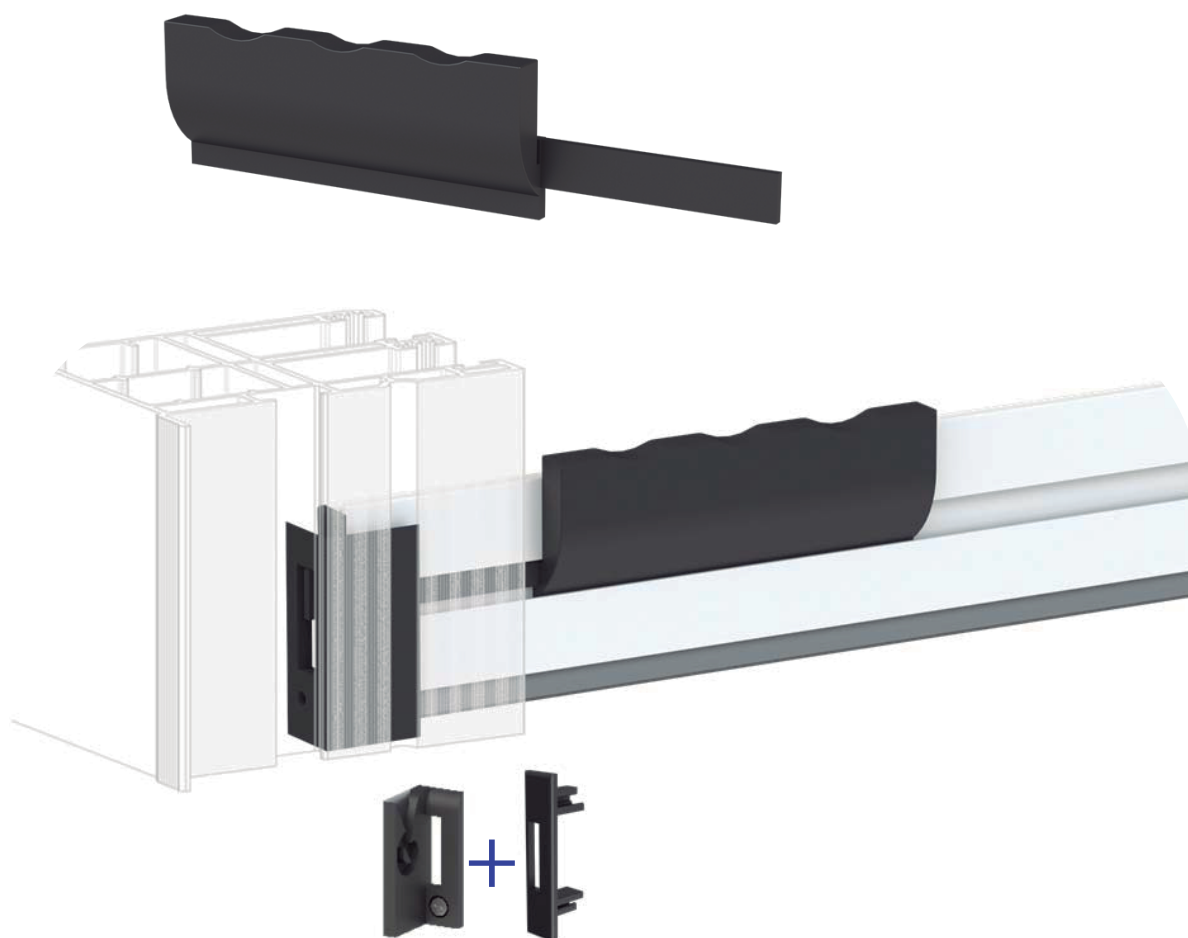
ACCESORIOS





SISTEMA DE CIERRE

Pasadores

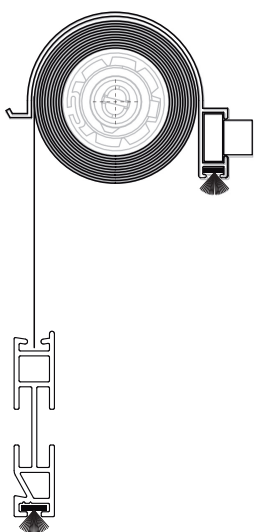


Sistema de cierre sencillo

Las manetas llevan una pestaña para utilizar como pasador y anclarla



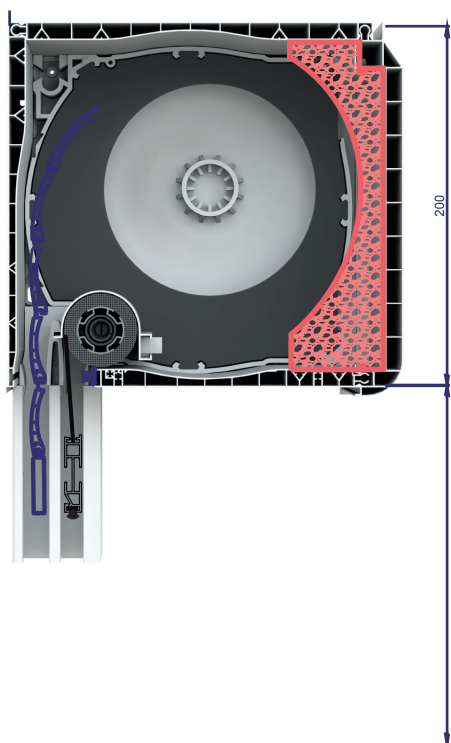
DIMENSIONES



| Diámetro máximo | Diámetro de eje | Altura máxima | Anchura máxima |
|-----------------|-----------------|---------------|----------------|
| 35 mm | 24 mm | 1.800 | 2.000 |
| 38 mm | | 2.400 | |

| Tipo de muelle | Anchura (mm) |
|----------------|-----------------|
| corto | entre 330 y 530 |
| largo | a partir de 530 |

Existe la posibilidad de instalar freno.

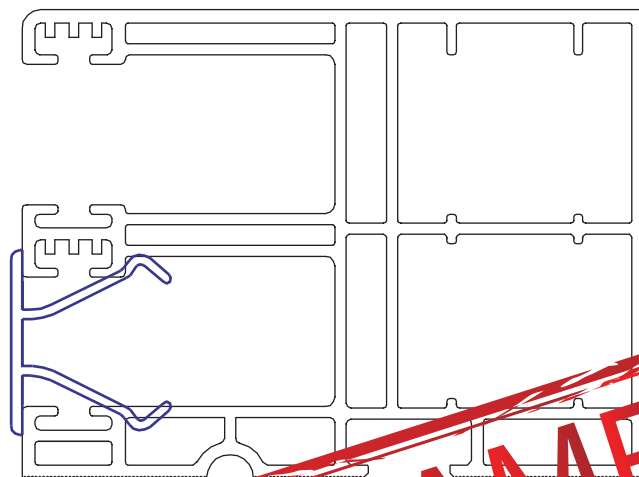
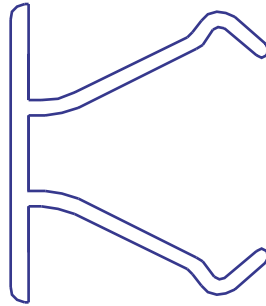


| Testero | Lama | Eje | Altura máxima (mm) |
|--------------------|--------|------|--------------------|
| desplazado (cinta) | C - 43 | Ø 40 | 2200 |
| | | Ø 60 | 2100 |
| motorizado | C - 43 | Ø 60 | 2100 |

Dimensiones aproximadas. Altura maxima bajo cajón

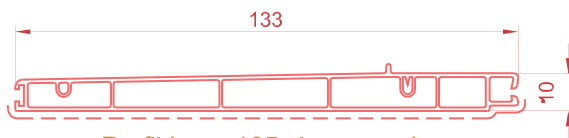
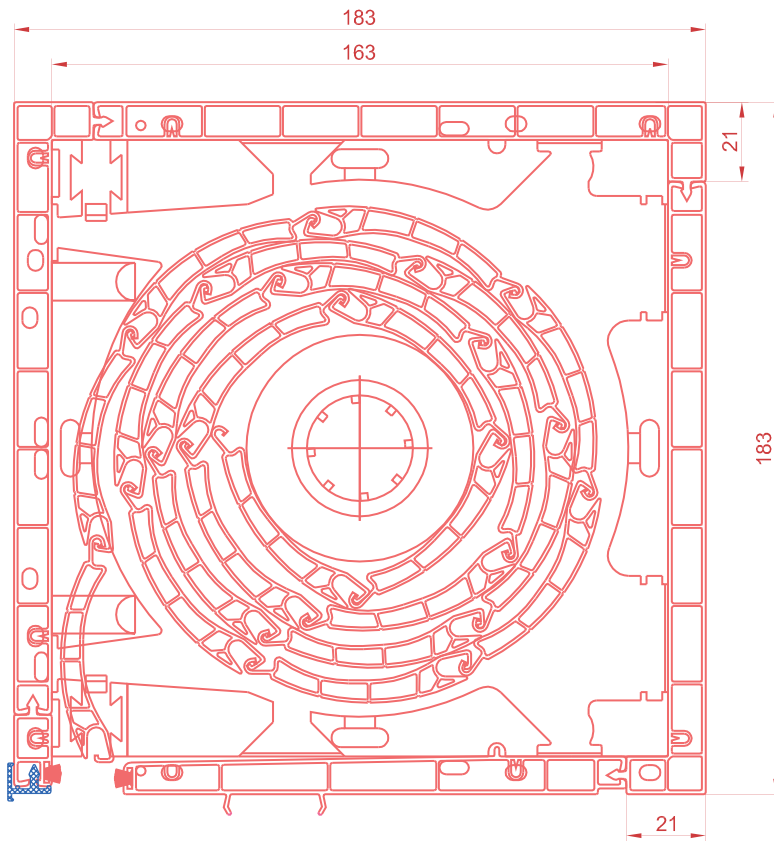


TAPETA DE GUIA

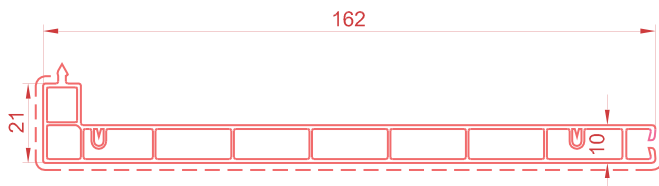


PROXIMAMENTE

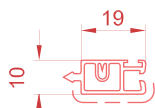
Capialzado Eurostar 165 mm



Perfil base 165 sin enganche
ref. 119.534.1



Perfil principal 165
ref. 119.535



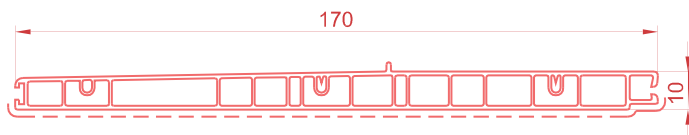
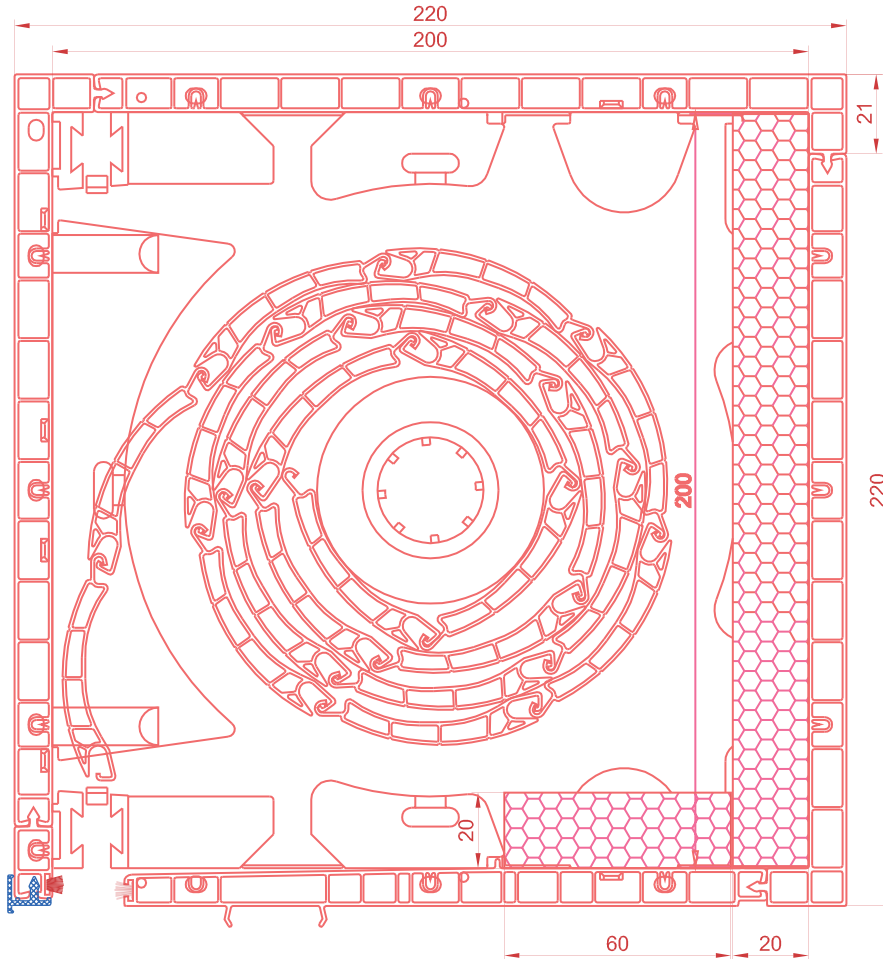
Perfil remate 19 mm
ref. 119.533



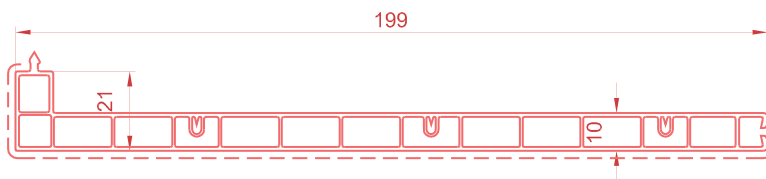
Perfil remate mini alu.
ref. 119.088
Blanco/ marrón

———— Folio 2 caras
- - - - - Folio 1 cara

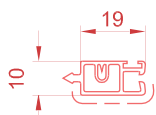
Capialzado Eurostar 200 mm



Perfil base 200 sin enganche
ref. 119.532.1



Perfil principal 200
ref. 119.531



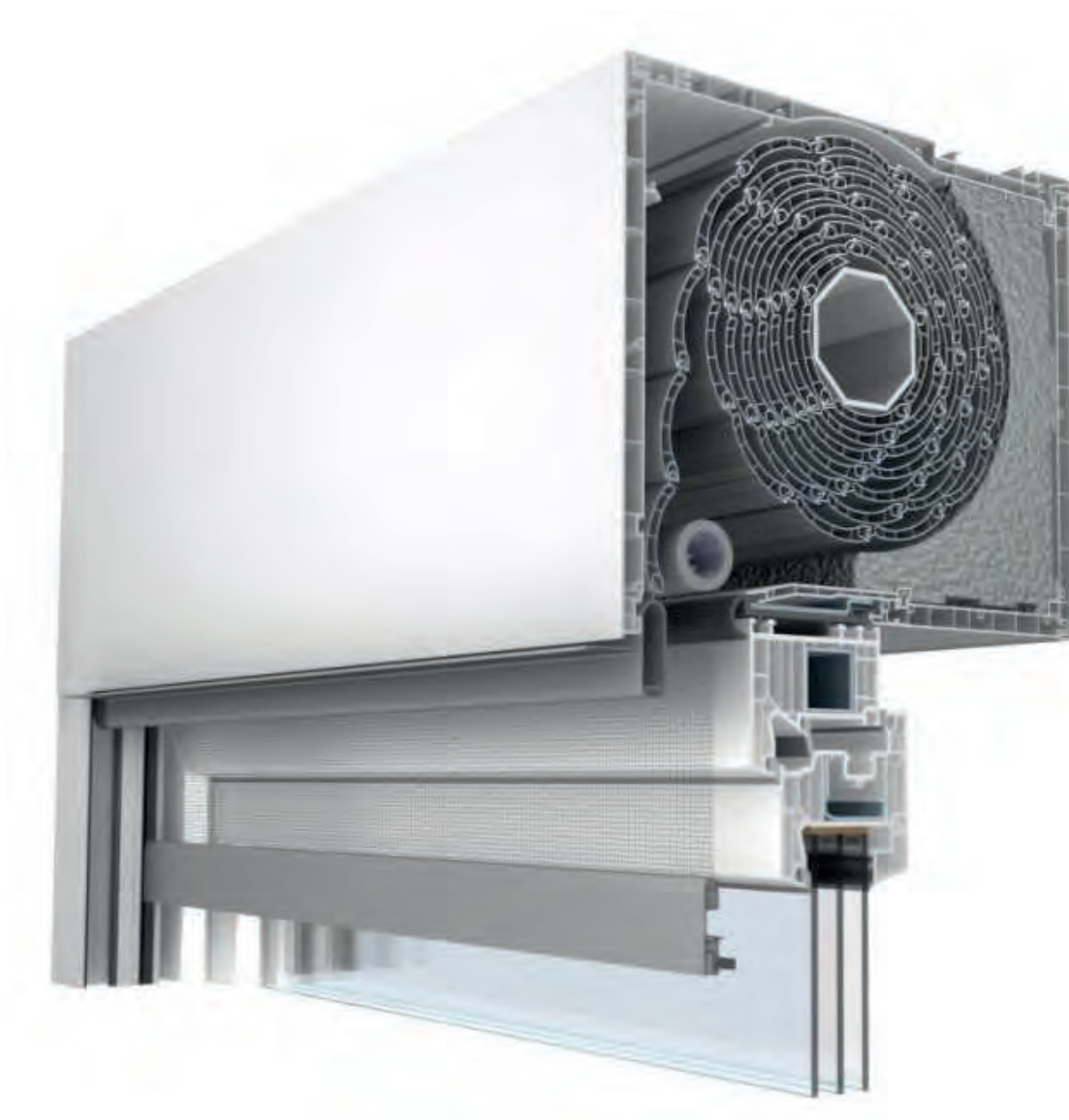
Perfil remate 19 mm
ref. 119.533



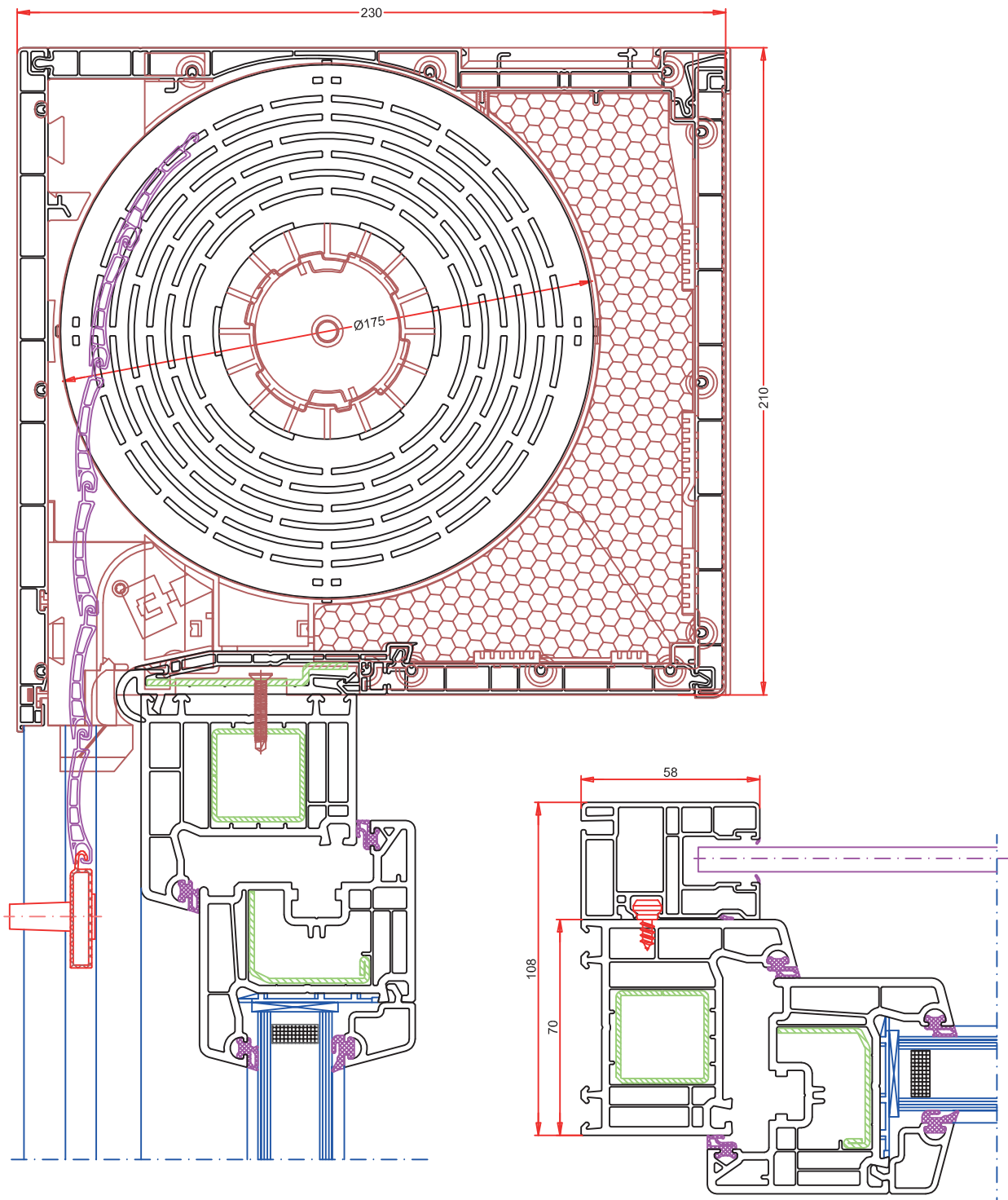
Perfil remate mini alu.
ref. 119.088
Blanco/ marrón

———— Folio 2 caras
- - - - - Folio 1 cara

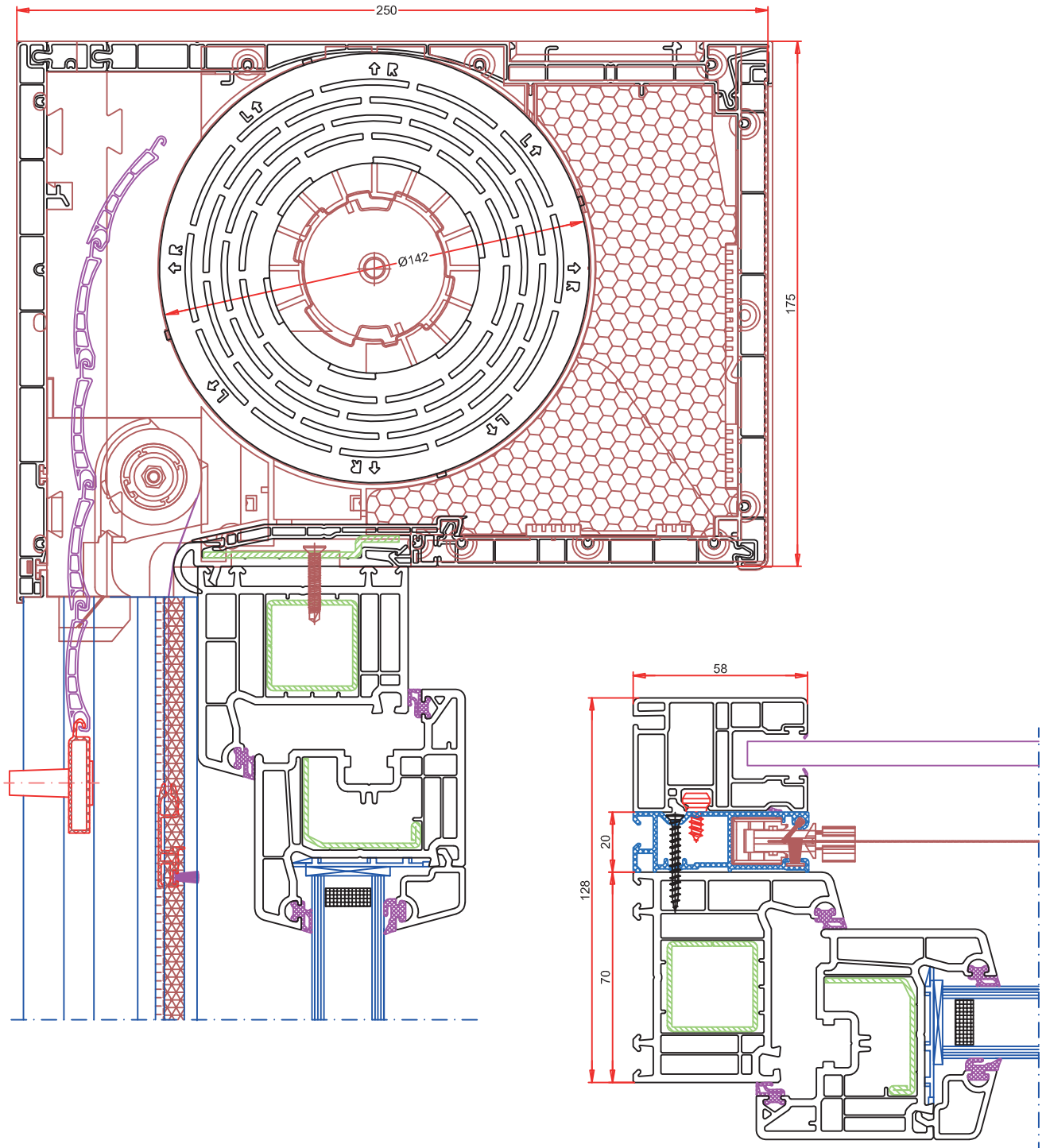
Capialzado VEKAVARIANT 2.0



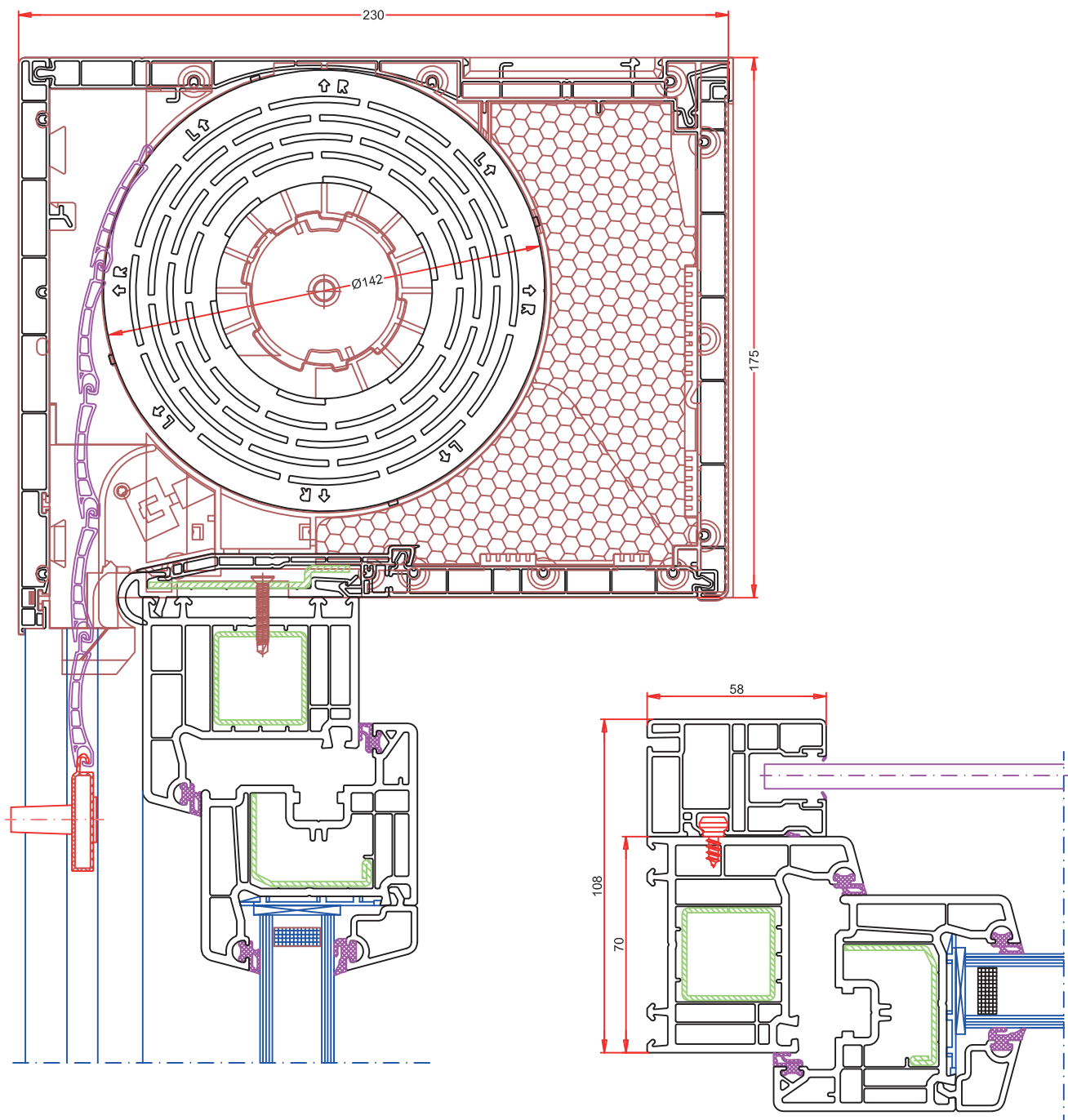
VEKAVARIANT 2.0 DE 230 x 210



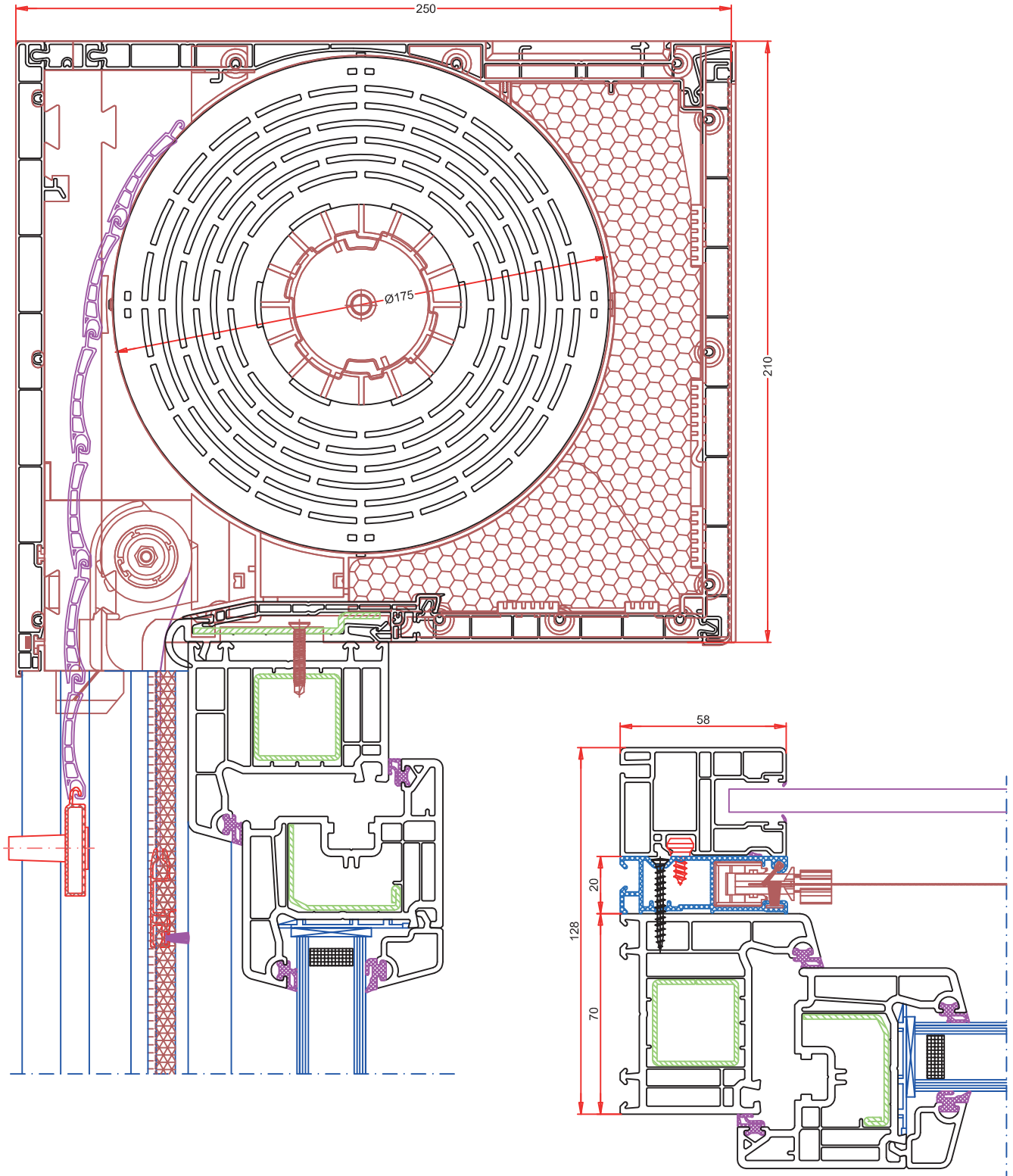
VEKAVARIANT 2.0 DE 250 x 175 con MOSQUITERA



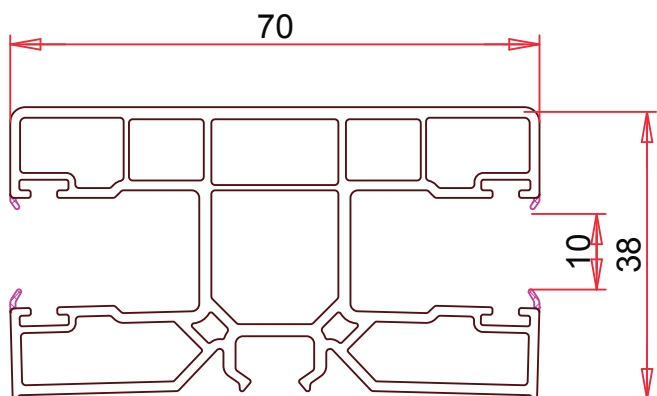
VEKAVARIANT 2.0 DE 230 x 175



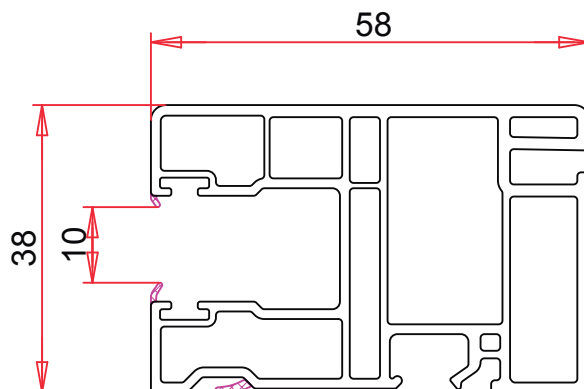
VEKAVARIANT 2.0 DE 250 x 210 con MOSQUITERA



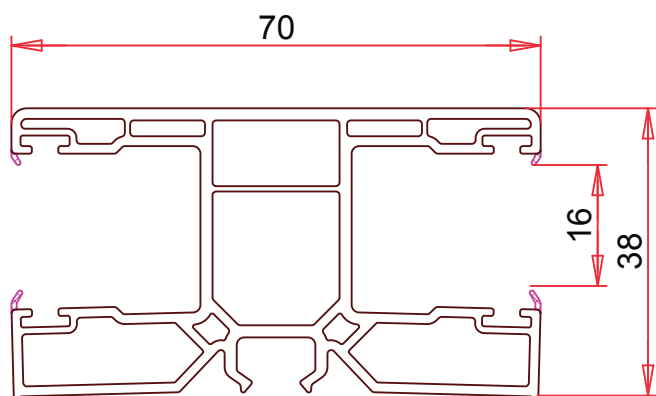
VEKAVARIANT - GUIAS



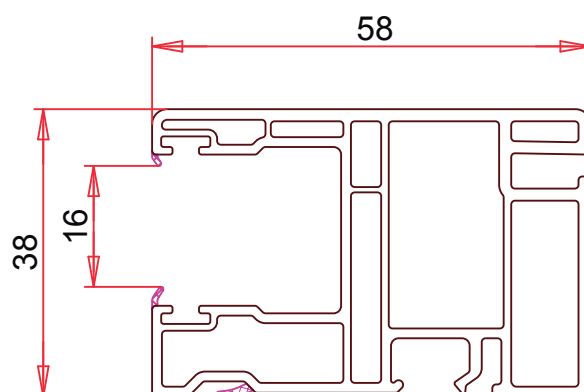
ref. 108.125



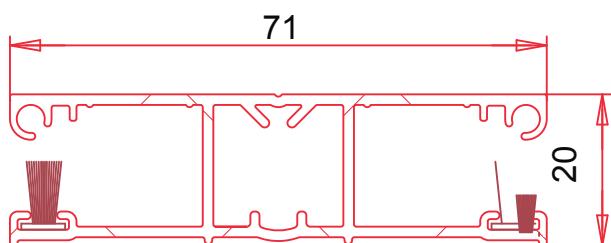
ref. 108.124



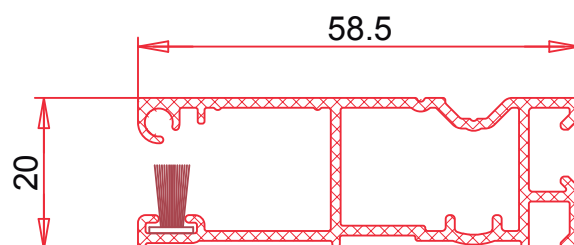
ref. 108.127



ref. 108.126



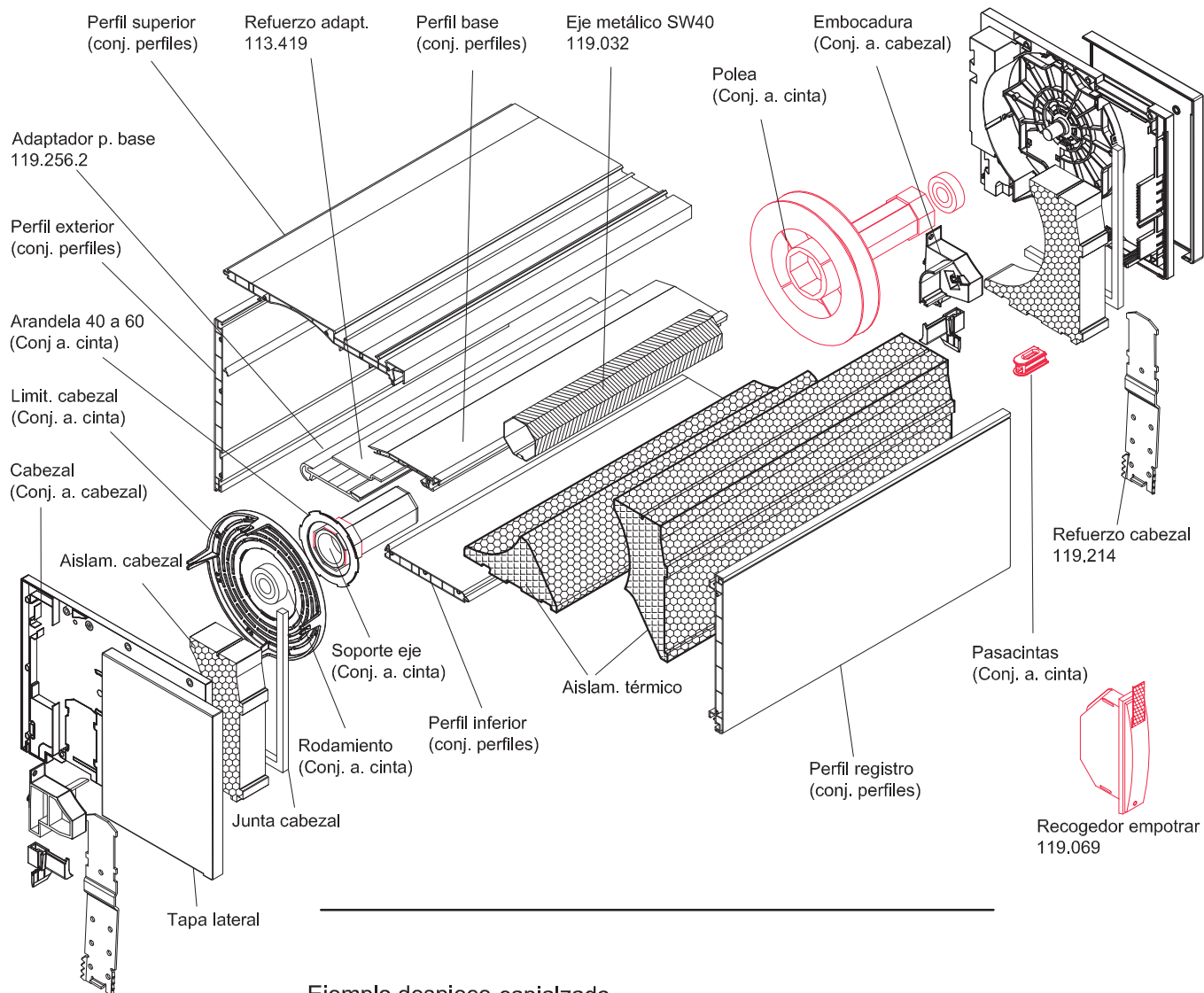
ref. 108.399



ref. 108.198

Capialzados con CINTA

Tamaños V-AG.175 y V-AG.210

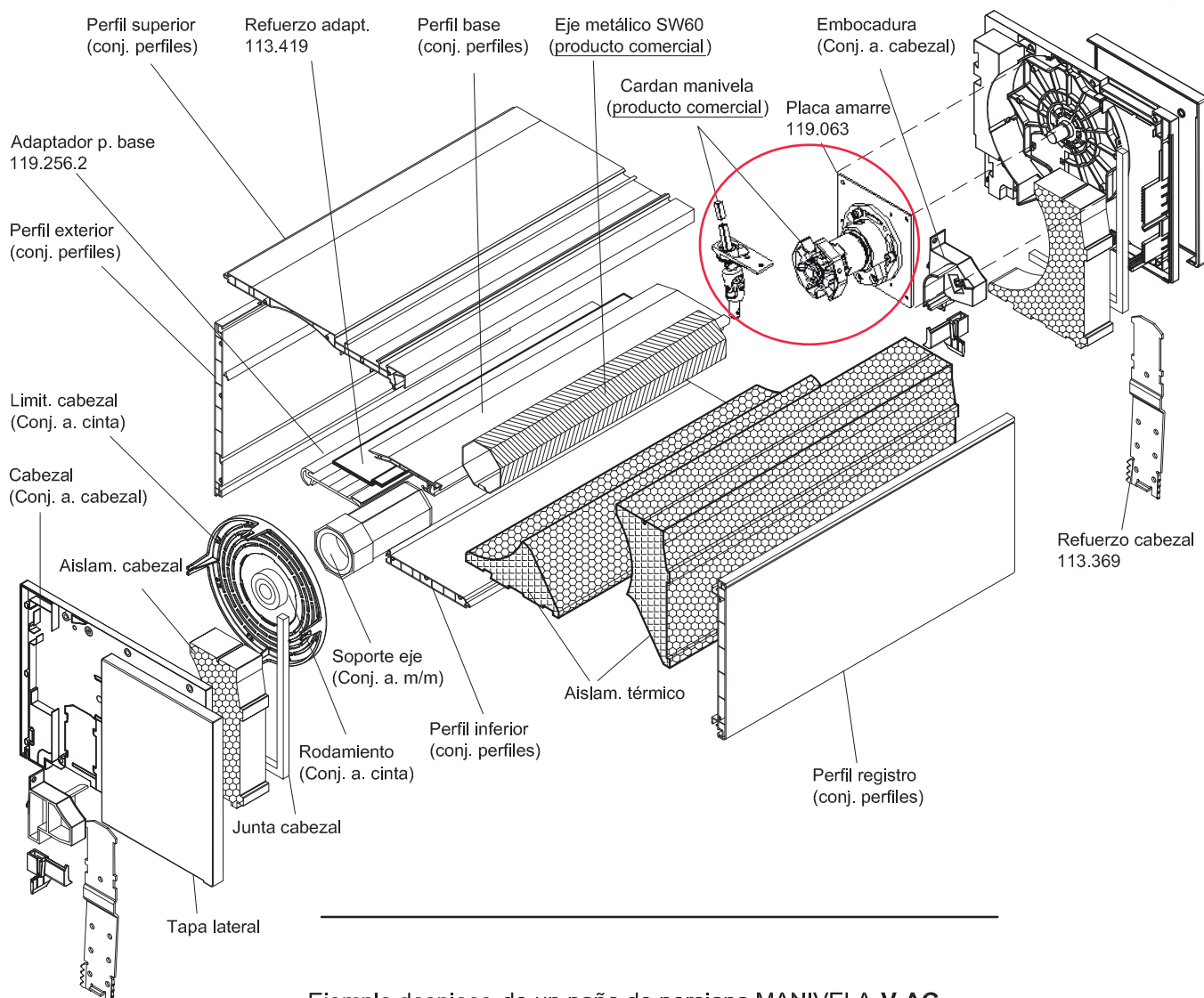


Ejemplo despiece capialzado de un paño de persiana CINTA V-AG.

| Ud. | V.-AG.175 | V.-AG.210 | Descripción |
|-------|-----------------|-------------------------------|--|
| 1 | 119.102 | 119.101 | Conjunto de perfiles V.-AG. |
| 1 | 119.106 | 119.107 | Conjunto accesorios cabezal V.-AG. |
| 1 | 119.171 | 119.175 | Conjunto accesorios cinta V.-AG. |
| 2 | 112.443.000.028 | 112.443.000.031 | Junta para cabezal V.-AG. |
| 1 par | 119.298 | 119.296 | Aislamiento cabezal V.-AG. |
| 1 | 119.299 | 119.297 | Aislamiento térmico V.-AG. |
| 1 par | 119.288 | 119.285 | Tapa lateral V.-AG. |
| 2 | | 119.214 | Refuerzo cabezal V.-AG. |
| 1 | | 119.256.2 | Adaptador perfil base c/ enganche V.-AG. |
| 1 | | 113.419 | Refuerzo para base 119.256 V.-AG. |
| 1 | | 119.032 | Eje metálico SW40 |
| 1 | | 119.069 | Recogedor empotrar V.-AG. |
| 2 | | 108.124 (M37) ó 108.126 (K51) | Guías de persiana V.-AG. |
| paño | | 206.006 (M37) ó 210.006 (K51) | Lamas de persiana |
| 2 | | 238.066 | Tirante fleje |
| 1 | | 251.001 | Lama final alu |
| 2 | | 238.050 | Tope de persiana 40 mm |

Capialzados con MANIVELA

Tamaños V-AG.175 y V-AG.210

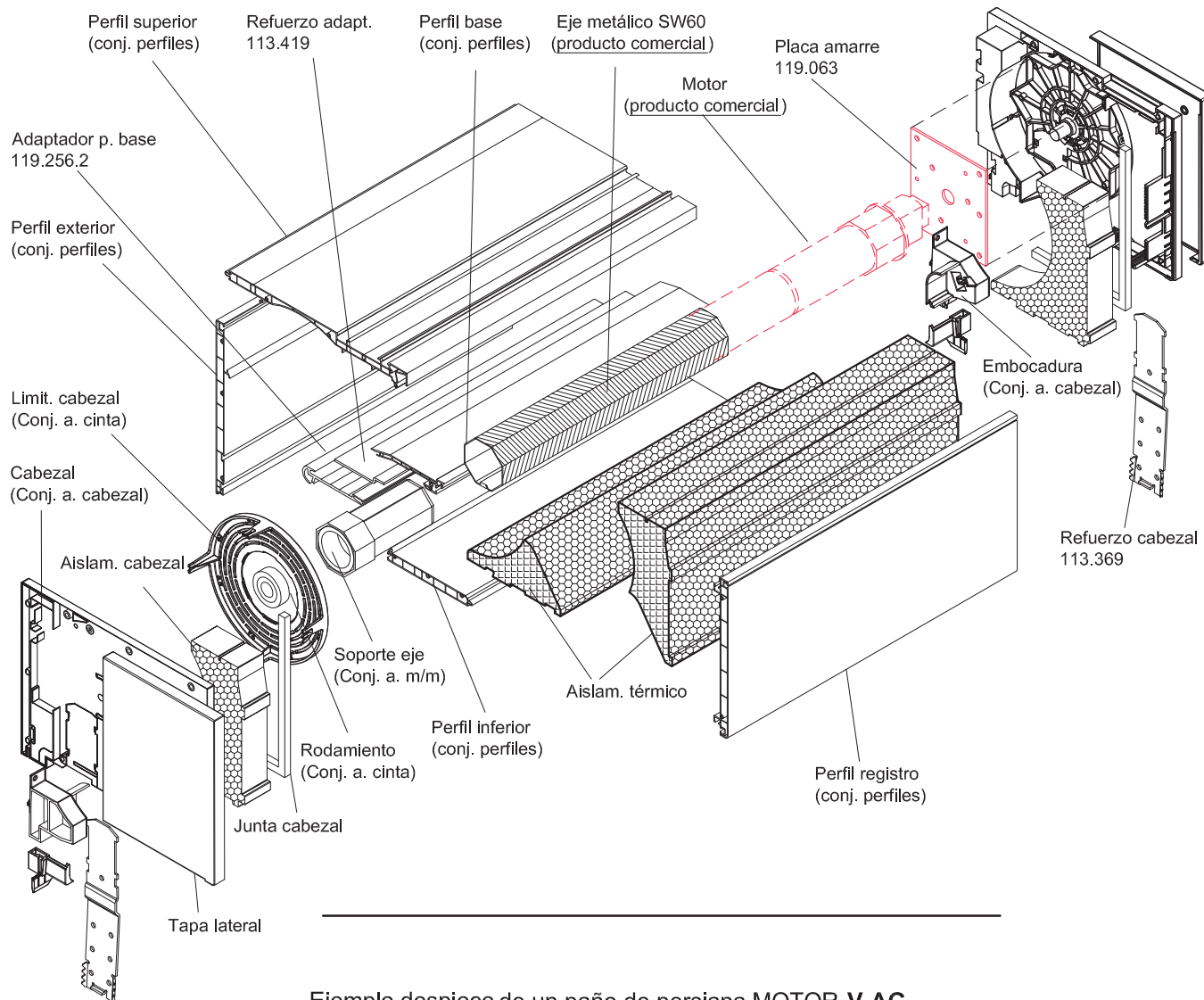


Ejemplo despiece de un paño de persiana MANIVELA V-AG.

| Ud. | V.-AG.175 | V.-AG.210 | Descripción |
|-------|-------------------------------|-----------------|---|
| 1 | 119.102 | 119.101 | Conjunto de perfiles V.-AG. |
| 1 | 119.106 | 119.107 | Conjunto accesorios cabezal V.-AG. |
| 1 | 119.174 | 119.178 | Conjunto accesorios motor/manivela V.-AG. |
| 2 | 112.443.000.028 | 112.443.000.031 | Junta para cabezal V.-AG. |
| 1 par | 119.298 | 119.296 | Aislamiento cabezal V.-AG. |
| 1 | 119.299 | 119.297 | Aislamiento térmico V.-AG. |
| 1 par | 119.288 | 119.285 | Tapa lateral V.-AG. |
| 2 | 119.214 | | Refuerzo cabezal V.-AG. |
| 1 | 119.256.2 | | Adaptador perfil base c/ enganche V.-AG. |
| 1 | 113.419 | | Refuerzo para base 119.256 V.-AG. |
| 1 | 119.063 | | Placa amarre motor/manivela V.-AG. |
| 2 | 108.124 (M37) ó 108.126 (K51) | | Guías de persiana V.-AG. |
| paño | 206.006 (M37) ó 210.006 (K51) | | Lamas de persiana |
| 2 | 238.066 | | Tirante fleje |
| 1 | 251.001 | | Lama final alu |
| 2 | 238.050 | | Tope de persiana 40 mm |
| 1 | (producto comercial) | | Eje metálico SW60 |
| 1 | (producto comercial) | | CARDAN/MANIVELA |

Capialzados con MOTOR

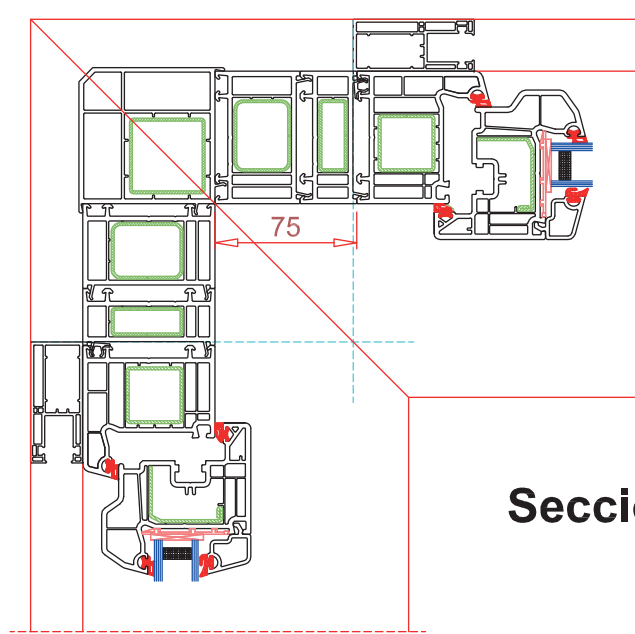
Tamaños V-AG.175 y V-AG.210



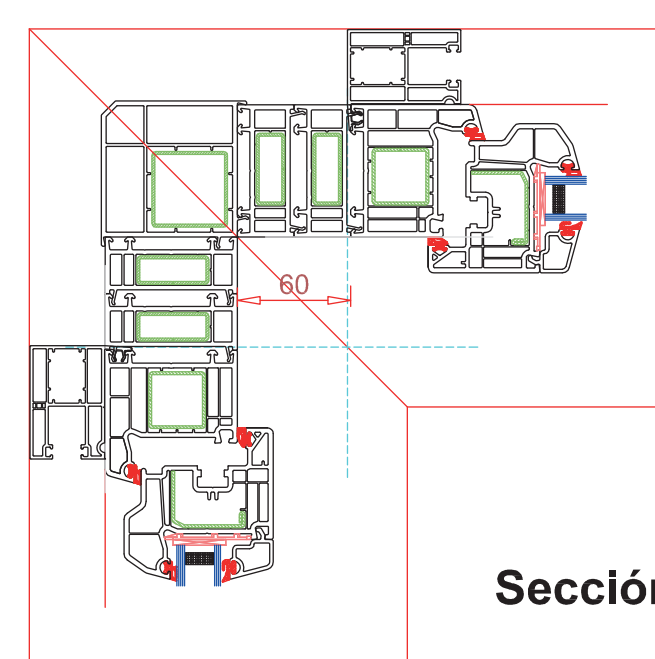
Ejemplo despiece de un paño de persiana MOTOR V-AG.

| Ud. | V.-AG.175 | V.-AG.210 | Descripción |
|-------|-------------------------------|----------------------|---|
| 1 | 119.102 | 119.101 | Conjunto de perfiles V.-AG. |
| 1 | 119.106 | 119.107 | Conjunto accesorios cabezal V.-AG. |
| 1 | 119.174 | 119.178 | Conjunto accesorios motor/manivela V.-AG. |
| 2 | 112.443.000.028 | 112.443.000.031 | Junta para cabezal V.-AG. |
| 1 par | 119.298 | 119.296 | Aislamiento cabezal V.-AG. |
| 1 | 119.299 | 119.297 | Aislamiento térmico V.-AG. |
| 1 par | 119.288 | 119.285 | Tapa lateral V.-AG. |
| 2 | | 119.214 | Refuerzo cabezal V.-AG. |
| 1 | | 119.256.2 | Adaptador perfil base c/ enganche V.-AG. |
| 1 | | 113.419 | Refuerzo para base 119.256 V.-AG. |
| 1 | | 119.063 | Placa amarre motor/manivela V.-AG. |
| 2 | 108.124 (M37) ó 108.126 (K51) | | Guías de persiana V.-AG. |
| paño | 206.006 (M37) ó 210.006 (K51) | | Lamas de persiana |
| 2 | | 238.066 | Tirante fleje |
| 1 | | 251.001 | Lama final alu |
| 1 | | (producto comercial) | Eje metálico SW60 |
| 1 | | (producto comercial) | MOTOR |

Secciones miradores 90° Cajón 185 mm

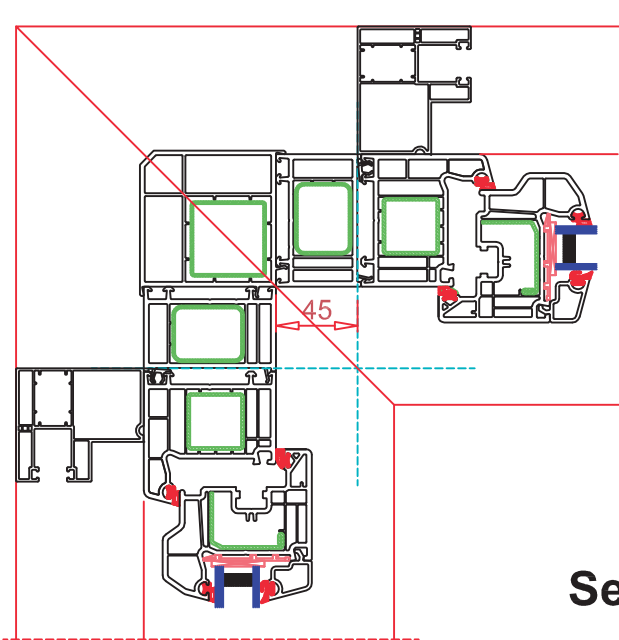


Sección 98 mm

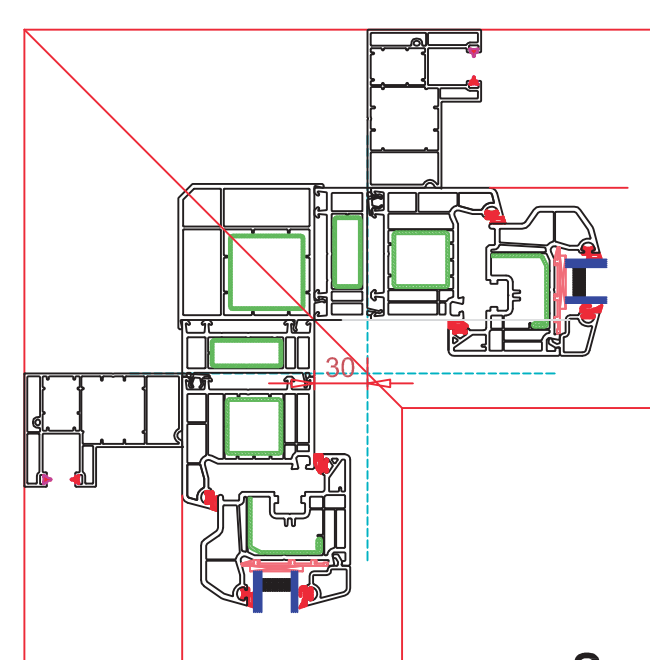


Sección 110 mm

Secciones miradores 90° Cajón 185 mm



Sección 138 mm



Sección 154 mm